

汽车音响基础 知识

刘冬

2010年6月8日



目次

1. 产品概述
2. 汽车音响的分类
3. 汽车音响的构成
4. 汽车音响的特点
5. J48C功能说明
6. 主要性能指标
7. 相关标准

汽车音响 (Car Audio)

定义： 在汽车中具有声音回放功能的设备叫做汽车音响，一般由播放器和扬声器组成。

其它称呼： 车载多媒体影音系统，车载多媒体播放器

2. 汽车音响的分类

按外形尺寸来分

单定（1 DIN）：机身尺寸——长183mm、高50mm、深153mm



双定（2 DIN）：机身尺寸——长180mm、高100mm、深153mm。



※什么是DIN尺寸？

德国规格协会 (DIN Deutsches Institut für Normung e.V.) 制定的德国工业规格中规定的汽车音响的安装尺寸规格

1 DIN = 高 5 c m × 宽 1 8 c m 2 DIN = 高 1 0 c m × 宽 1 8 c m

2. 汽车音响的分类

按销售渠道分为前装市场和后装市场

① 前装市场:

销售方式: 汽车音响生产厂家直接给汽车生产厂家配套生产, 不在市面上销售

特点: 性能稳定可靠
与整车配合度好
功能单一
价格高

知名供应商: 日本电装denso
阿尔派Alpine、
歌乐Clarion、
松下Panasonic、
先锋Pioneer、
蓝宝Blaupunkt

② 后装市场:

销售方式：一般在4S店和专卖店销售。直接面向用户，并提供音响改装服务。

特点：
功能多
性价比高
款式多
不稳定，品质差。

国内品牌：
好帮手旗下的CASKA及KOGND、
飞歌flyaudio、
华阳Foryou、
路畅Road rover

3. 汽车音响的构成

显示界面。



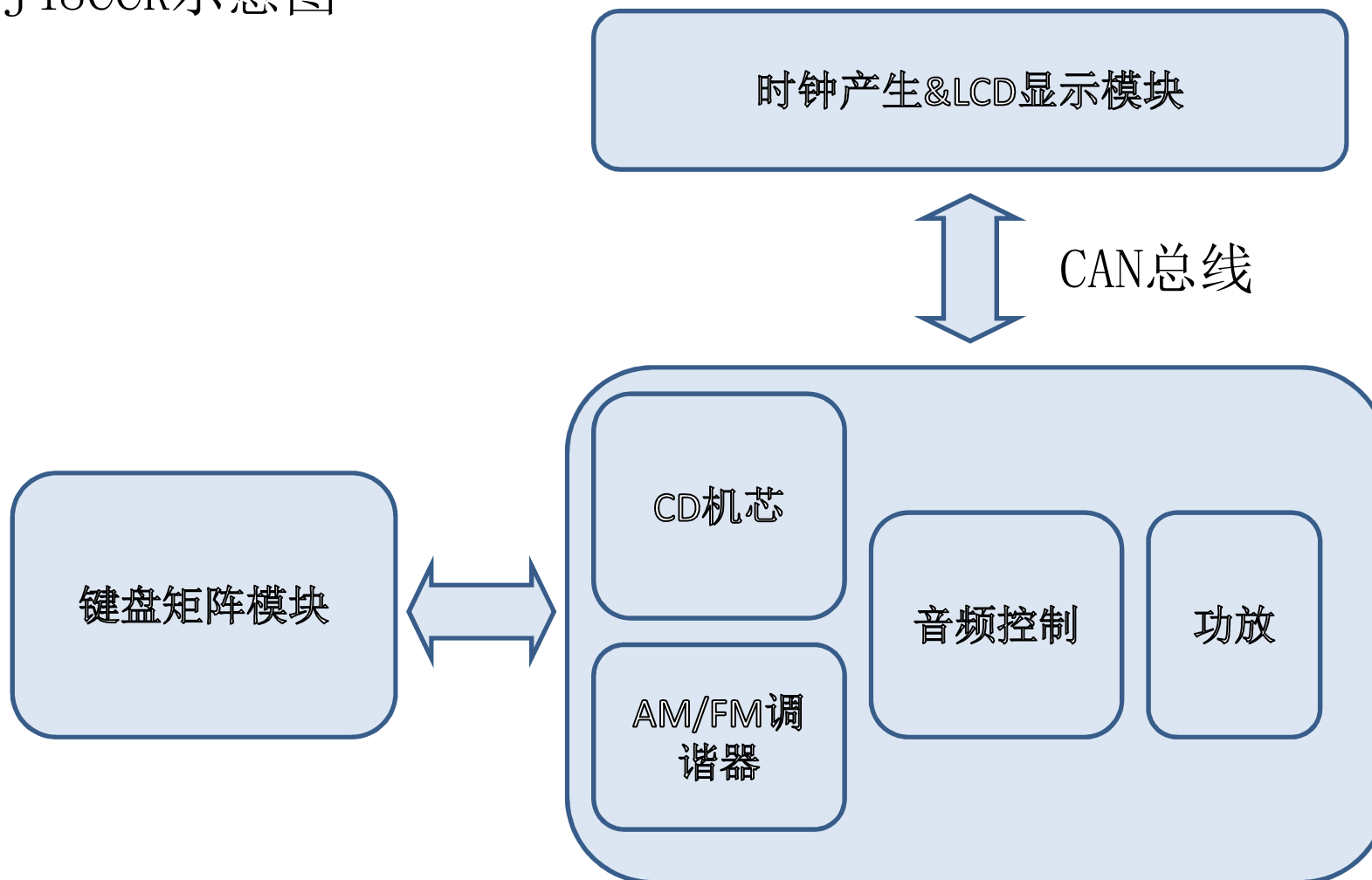
主机

操作面板。

J48CCR

3. 汽车音响的构成

J48CCR示意图



- 耐高温高湿
- 防振防尘
- 防干扰
- 低耗电
- 使用寿命长

5. J48C功能说明

主要功能: (J48C)

- CD播放
- 多碟读取(外接)
- FM/AM收音功能
- 4声道50W输出

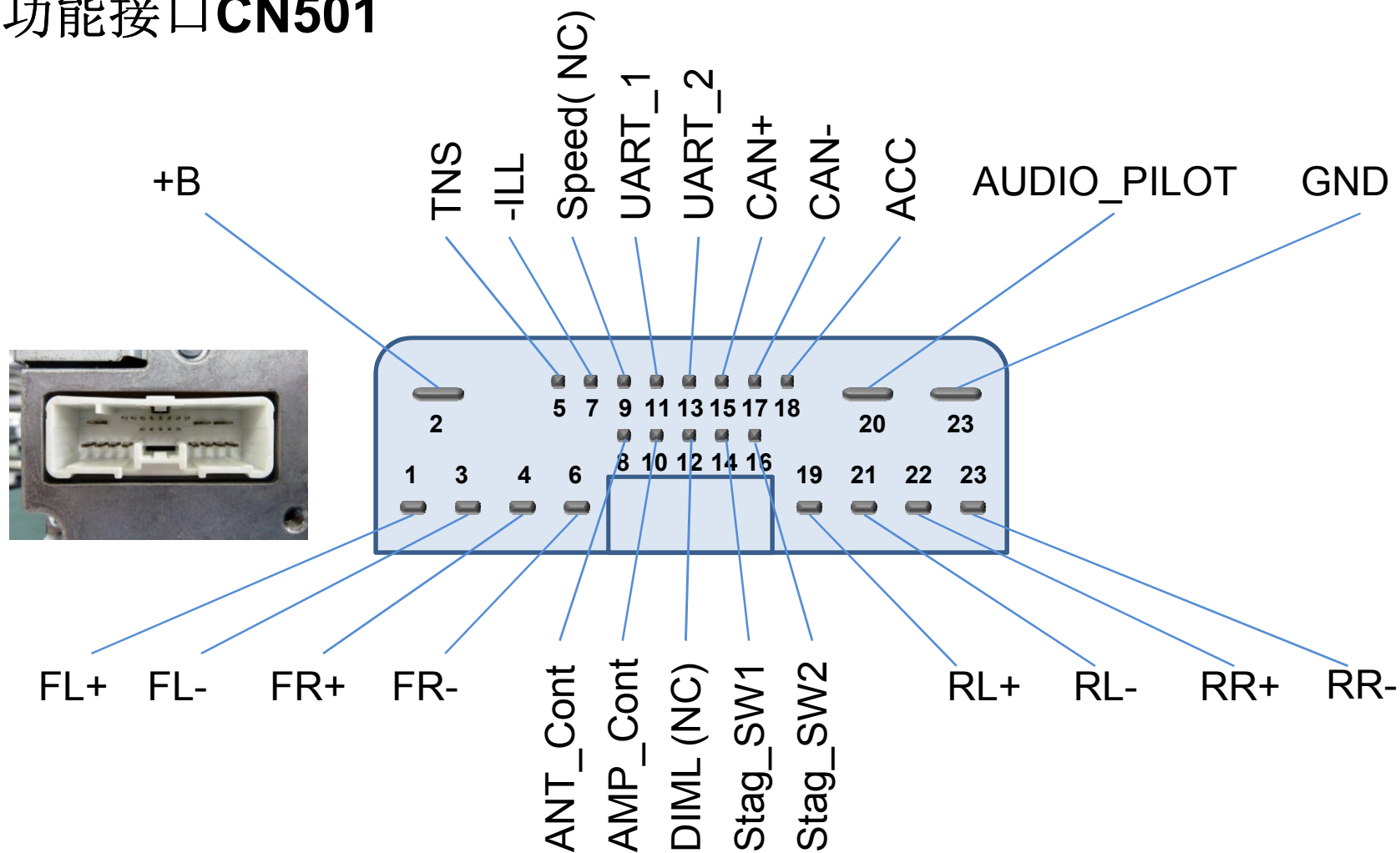


配合功能：（J48C）

- ACC控制功能
- 天线控制输出
- 外部装置电源控制
- 亮度控制功能
- CAN通讯功能
- 自动音量控制功能
- 方向盘键控功能
- AUX外部音频接入

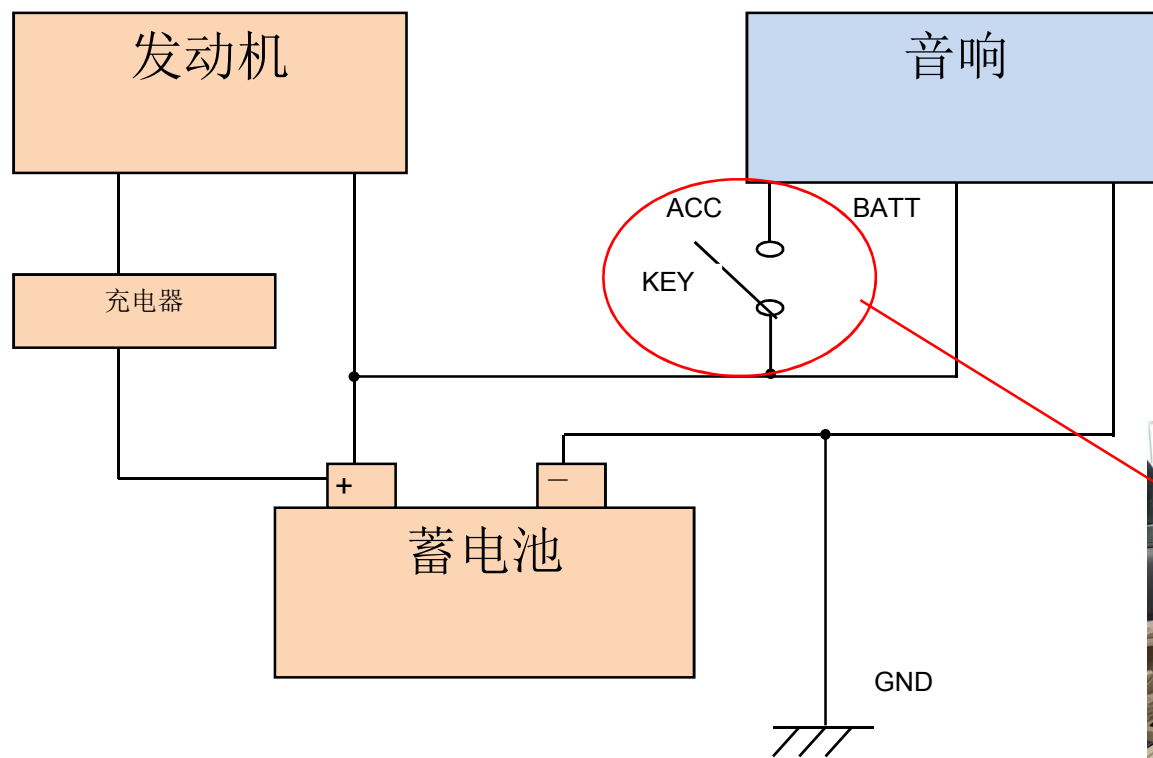
5. 主要功能说明

功能接口CN501



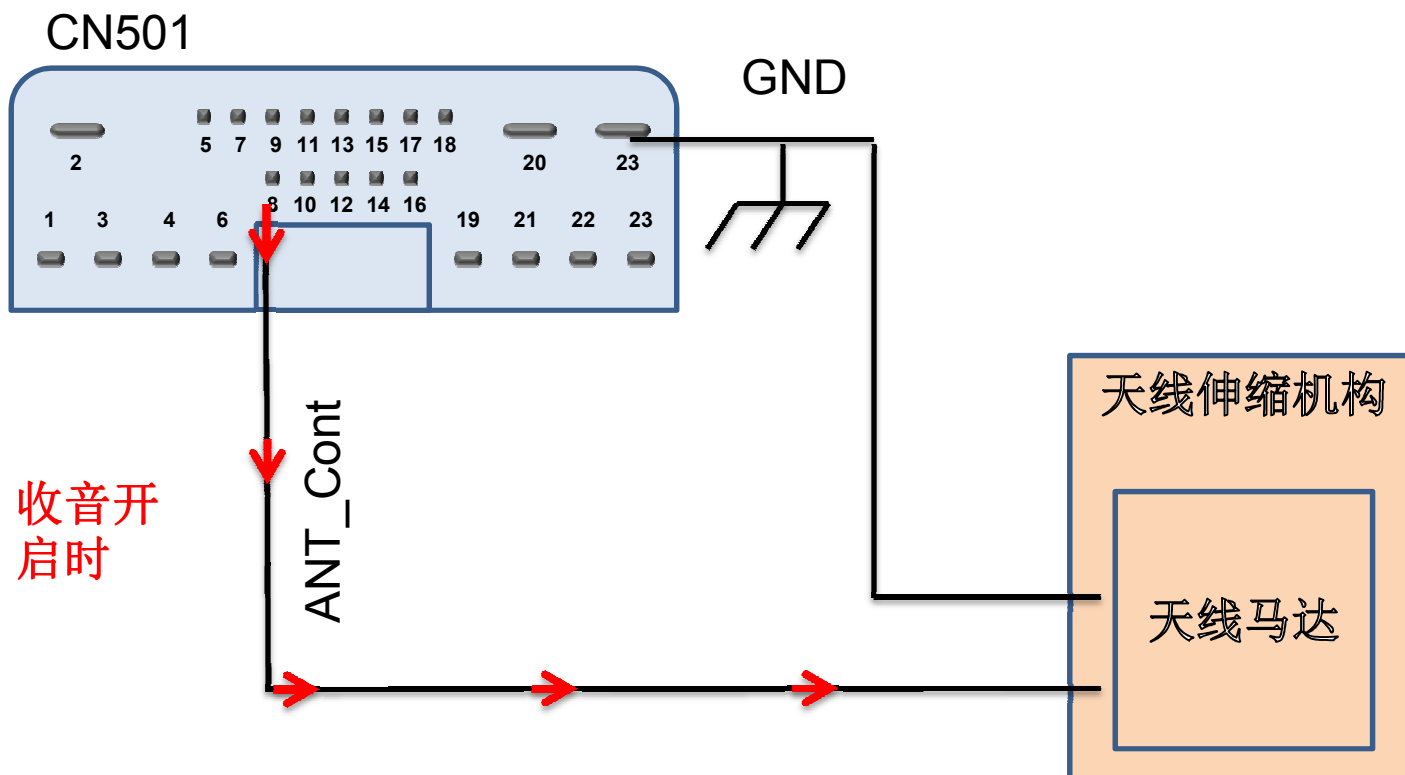
5. J48C功能说明

ACC (Accessories) : 附属品工作控制



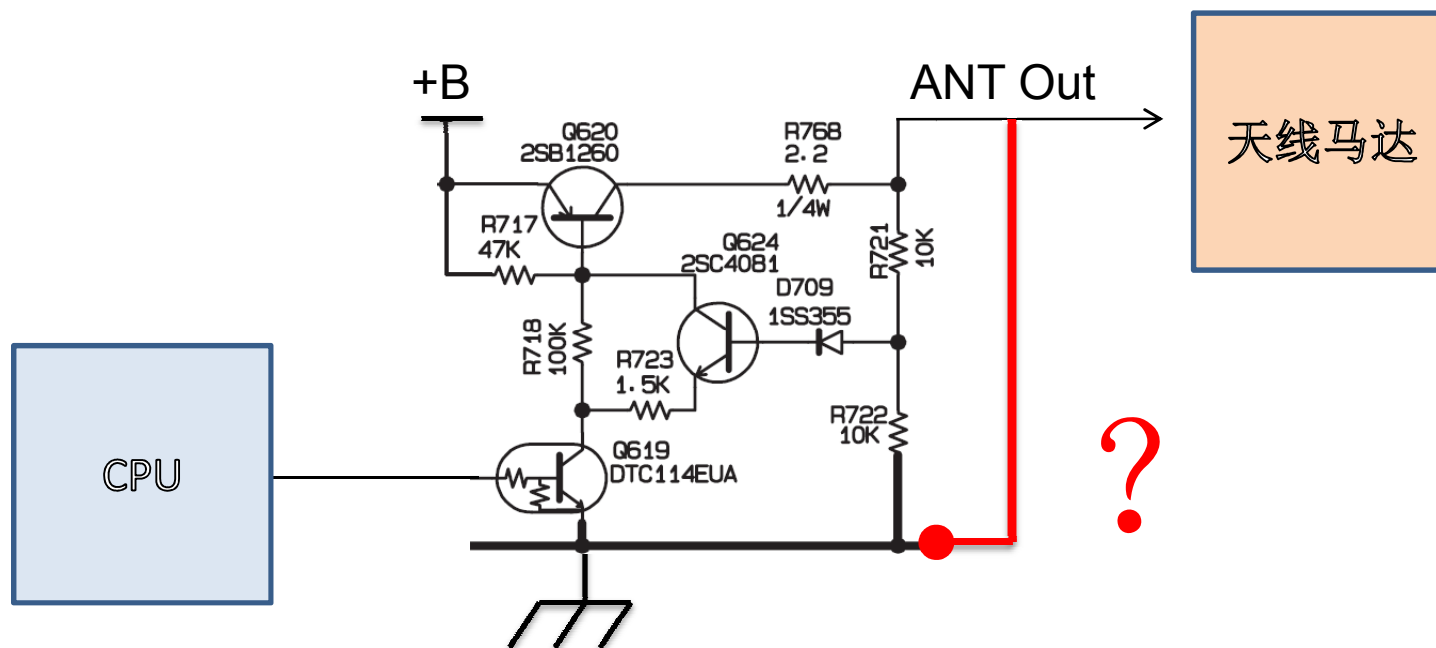
5. J48C功能说明

ANT（ antenna ）：自动天线控制输出信号



5. 主要功能说明

ANT天线控制输出电路:



思考：当ANT输出端与地短路，会出现什么情况？

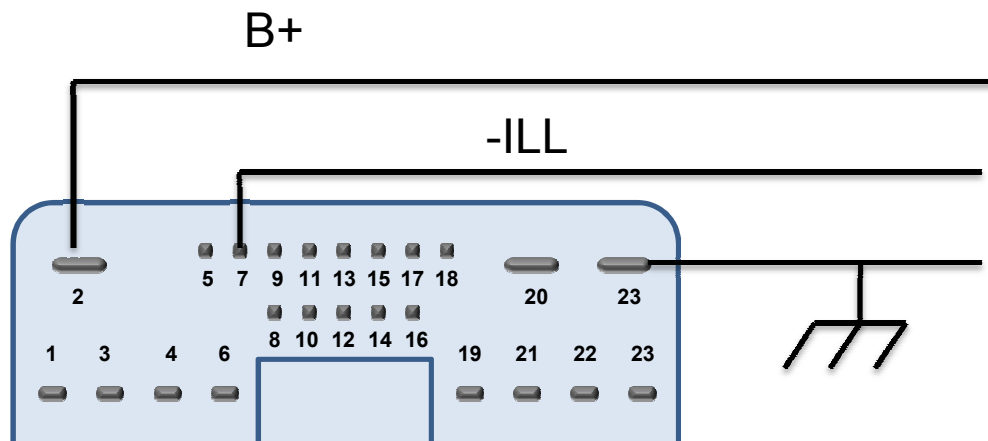
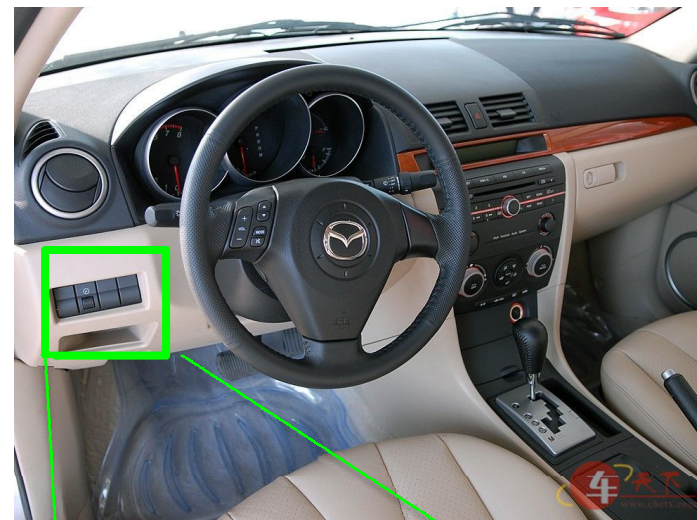
5. 主要功能说明

ILL (illumination) : 照度控制

调光原理



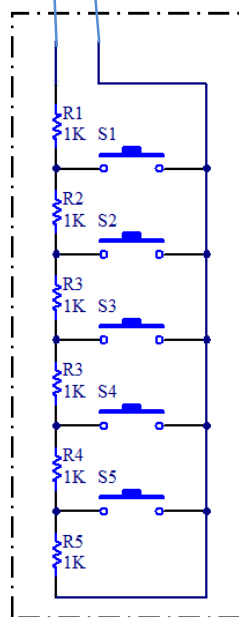
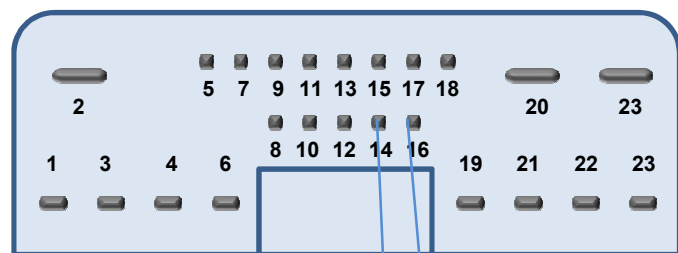
调光原理



CN501

5. 主要功能说明

方向盘键控功能



- 信噪比
- 频率响应
- 立体声分离度
- 总谐波失真
- 收台灵敏度
- 邻台干扰

7. 相关标准

接线颜色标准



颜色	英文	功能
黄色	BATT	电瓶正极
红色	ACC	启动点火钥匙正极
黑色	GND	接地线负极
橙色	ILL	背光灯控制线
蓝色	ANT	自动天线启动线
绿色	TEL-MUTE	电话静音控制线
蓝色/白条纹	AMP	外部功放启动线
灰色	RF(+)	前喇叭右声道正极
灰色/黑条纹	RF(-)	前喇叭右声道负极
白色	LF(+)	前喇叭左声道正极
白色/黑条纹	LF(-)	前喇叭左声道负极
紫色	RR(+)	后喇叭右声道正极
紫色/黑条纹	RR(-)	后喇叭右声道负极
绿色	LR(+)	后喇叭左声道正极
绿色/黑条纹	LR(-)	后喇叭左声道负极

Q&A